

WOJSKOWA AKADEMIA TECHNICZNA	
Podstawy Pomiarów Elektrycznych	
Studia stacjonarne	
Ćwiczenie nr 2	
Protokół	
Temat: Pomiary bezpośrednie podstawowych wielkości elektrycznych	
Grupa nr:	Data wykonania ćwiczenia:
1.	Prowadzący:
2.	
3.	

Uwagi:

Podczas pomiarów przyrządami analogowymi należy dokonywać odczytu wychylenia wskazówki z największą możliwą rozdzielczością. Natomiast, w przypadku pomiarów przyrządami cyfrowymi należy spisywać z wyświetlacza wszystkie cyfry wskazania.

Zapoznanie z wyposażeniem stanowiska pomiarowego

Na podstawie oględzin przyrządów na stanowiskach, wskazówek prowadzącego oraz instrukcji użytkowania przyrządów pomiarowych sporządzić wykaz przyrządów wykorzystywanych w ćwiczeniu oraz wykaz ich parametrów i wypełnić tabelę 1 i 2.

Tabela 1. Wykaz przyrządów pomiarowych

Lp.	Nazwa przyrządu	Typ	Producent
1.	Zasilacz stabilizowany		
2.	Multimetr analogowy		
3.	Multimetr cyfrowy		
4.	Rezystor dekadowy		

Tabela 2. Zestawienie parametrów wykorzystywanych przyrządów pomiarowych

Lp.	Nazwa i typ przyrządu	Funkcja pomiarowa	Nazwa parametru	Wartość parametru przyrządu	
1.	Zasilacz stabilizowany		Zakresy stabilizacji	Napięcie	Prąd
2.	Multimetr analogowy	U_{DC}	Podzakresy pomiarowe		
			Klasa dokładności		

Tabela 2. cd.

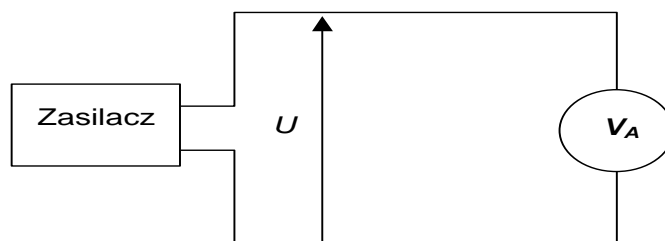
Lp.	Nazwa i typ przyrządu	Funkcja pomiarowa	Nazwa parametru	Wartość parametru przyrządu
2.	Multimetr analogowy	I_{DC}	Podzakresy pomiarowe	
			Klasa dokładności	
		R	Podzakresy pomiarowe	
			Klasa dokładności	
3.	Multimetr cyfrowy	U_{DC}	Podzakresy pomiarowe	
			Dokładność	
		I_{DC}	Podzakresy pomiarowe	
			Dokładność	
		R	Podzakresy pomiarowe	
			Dokładność	
4.	Rezystor dekadowy		Zakres regulacji dekad	
			Mnożniki dekad [$\times \Omega$]	
			Klasa dekady	

Uwagi:

1. Pomiar napięcia stałego

1.1. Jednokrotny pomiar napięcia woltmierzem analogowym

- Połączyć układ zgodnie z rysunkiem 1;



Rys. 1. Schemat układu do pomiaru napięcia woltmierzem analogowym.

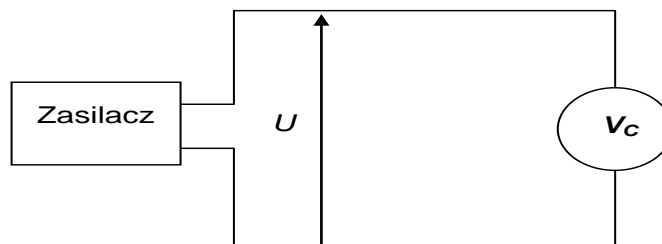
- Przygotować multimetr do pracy jako woltomierz i wybrać odpowiedni podzakres pomiarowy (U_{NA}) zgodnie z tabelą 3.
- Ustawiać kolejno napięcie wyjściowe z zasilacza ($U_{zas.}$) zgodnie z danymi w tabeli 3.
- Odczytać wskazanie woltomierza analogowego (U_{mA}).

Tabela 3. Wyniki pomiarów napięcia stałego woltomierzem analogowym

$Lp.$	U_{NA}	$U_{zas.}$	U_{mA}
	V	V	V
1.	2,5	0,3	
2.		0,5	
3.		1,0	
4.		1,5	
5.		2,0	
6.		2,3	
7.	10	0,5	
8.		1,0	
9.		3,0	
10.		5,0	
11.		7,0	
12.		9,5	

1.2. Jednokrotny pomiar napięcia woltomierzem cyfrowym

- Połączyć układ zgodnie z rysunkiem 2;



Rys. 2. Schemat układu do pomiaru napięcia woltomierzem cyfrowym.

- Przygotować multimetr do pracy jako woltomierz.
- Ustawiać kolejno napięcie wyjściowe z zasilacza zgodnie z danymi w tabeli 4.
- Określić podzakres pomiarowy przyrządu U_{NC} .
- Odczytać wartość zmierzoną napięcia (U_{mC}) dla **największej rozdzielczości cyfrowej** woltomierza.

Tabela 4. Wyniki pomiarów napięcia stałego woltomierzem cyfrowym

Lp.	U_{zas}	U_{NC}	U_{mC}
	V	V	V
1.	20,0		
2.	8,5		
3.	3,5		
4.	0,8		
5.	0,3		
6.	0,2		

1.2. Seria pomiarów napięcia woltomierzem cyfrowym

W układzie jak na rysunku 2 wykonać następujące czynności:

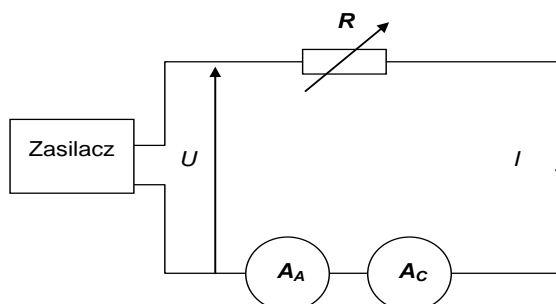
- Przygotować multimetr do pracy jako woltomierz.
- Ustawić napięcie wyjściowe z zasilacza o wartości równej **0,1 V**.
- Dobrać odpowiedni podzakres pomiarowy woltomierza U_{NC} i zanotować jego wartość w tab. 5.
- Dokonać serii 15 pomiarów napięcia na zaciskach zasilacza, **wykorzystując maksymalną rozdzielczość cyfrową** woltomierza. Wyniki zanotować w tabeli 5.

Tabela 5. Wyniki serii pomiarów napięcia stałego

$U_{zas} = 0,1 \text{ V}$		$U_{NC} = \dots\dots\dots$			
Lp.	U_{mC}	Lp.	U_{mC}	Lp.	U_{mC}
	mV		mV		mV
1.		6.		11.	
2.		7.		12.	
3.		8.		13.	
4.		9.		14.	
5.		10.		15.	

2. Pomiar natężenia prądu stałego

- Połączyć układ pomiarowy zgodnie z rysunkiem 3.



Rys. 3. Schemat układu do pomiaru prądu amperomierzem analogowym i cyfrowym.

- Przygotować multimetry do pracy jako amperomierze.
- Ustawić wymaganą rezystancję na rezystorze dekadowym;
- Ustawić napięcie wyjściowe z zasilacza o wartości równej **2 V**.
- Dobrać odpowiedni podzakres pomiarowy amperomierza analogowego I_{NA} i zapisać jego wartość w tab. 6. Odczytać wskazanie amperomierza analogowego I_{mA} .
- Określić podzakres pomiarowy przyrządu cyfrowego I_{NC} oraz odczytać wartość zmierzoną prądu (I_{mC}) **dla największej rozdzielczości cyfrowej** amperomierza.

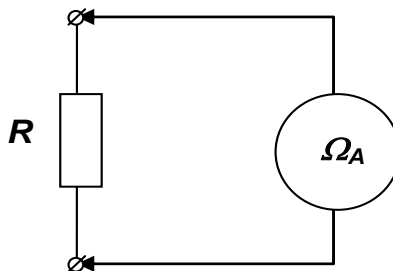
Tabela 6. Wyniki pomiarów prądu stałego

Lp.	R_{dek} k Ω	Amperomierz analogowy		Amperomierz cyfrowy	
		I_{NA} mA	I_{mA} mA	I_{NC} mA	I_{mC} mA
1.	0,10				
2.	0,20				
3.	0,50				
4.	1,0				
5.	2,0				
6.	5,0				

3. Pomiar rezystancji

3.1. Pomiar rezystancji omomierzem analogowym

- Połączyć układ zgodnie z rysunkiem 4.



Rys. 4. Schemat układu do pomiaru rezystancji omomierzem analogowym

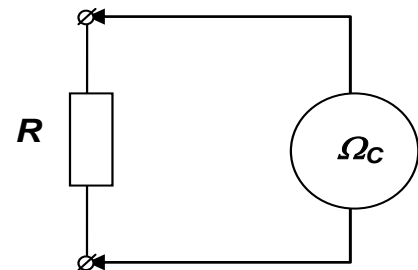
- Określić typ omomierza (szeregowy czy równoległy):
- Ustawić multimetr do pracy w funkcji omomierza i wybrać odpowiedni podzakres pomiarowy zgodnie z tabelą 7.
- Przeprowadzić procedurę zerowania omomierza na wybranym podzakresie.
- Z dokumentacji przyrządu lub z omomierza odczytać wartość rezystancji środka podziałki R_{we} dla danego podzakresu.
- Dokonać pomiaru rezystancji zadanych na rezystorze dekadowym omomierzem analogowym.
- Wyniki zamieścić w tabeli 7.

Tabela 7 Wyniki pomiarów rezystancji omomierzem analogowym

Lp.	R_{xA}	R_{dek}	R_{we}	R_{mA}	Lp.	R_{xA}	R_{dek}	R_{we}	R_{mA}
	Ω	Ω	Ω	Ω		Ω	Ω	Ω	Ω
1.	x 10	100			7.	x 100	1k		
2.		500			8.		5k		
3.		750			9.		7,5k		
4.		1k			10.		10k		
5.		2k			11.		20k		
6.		5k			12.		50k		

3.2. Pomiar rezystancji omomierzem cyfrowym

- Połączyć układ zgodnie z rysunkiem 5.
- Ustawić pokrętkę wyboru funkcji pomiarowej multimetru na pomiar rezystancji.
- Dokonać pomiaru omomierzem cyfrowym zadanych wartości rezystancji opornika dekadowego. Odczytać wartość zmierzoną rezystancji (R_{mC}) dla największej rozdzielczości cyfrowej omomierza oraz wartość aktualnego podzakresu pomiarowego (R_{NC}).
- Wyniki pomiarów zamieścić w tabeli 8.



Rys. 5. Schemat układu do pomiaru rezystancji omomierzem cyfrowym

Tabela 8. Wyniki pomiarów rezystancji omomierzem cyfrowym

Lp.	R_{dek}	R_{NC}	R_{mC}
-	k Ω	k Ω	k Ω
1.	85		
2.	50		
3.	32		
4.	8,0		
5.	3,5		
6.	1,2		
7.	0,25		
8.	0,052		