

INSTYTUT SYSTEMÓW ELEKTRONICZNYCH WYDZIAŁ ELEKTRONIKI WAT Zakład Systemów Informatyko-Pomiarowych	
Laboratorium Miernictwa Elektronicznego	
PROTOKÓŁ POMIAROWY	
Temat: POMIARY CZASU, CZĘSTOTLIWOŚCI I FAZY	
Grupa:	Data wykonania ćwiczenia:
Zespół w składzie:
1.	Prowadzący ćwiczenie:
2.	
3.	

Uwagi prowadzącego ćwiczenie:

Tab. 1. Wykaz przyrządów znajdujących się na stanowiskach

Lp.	Nazwa przyrządu	Typ	Producent
1	Częstościomierz–czasomierz		
2	Częstościomierz–czasomierz		
3	Częstościomierz–czasomierz		
4	Generator funkcyjny dwukanałowy		
5	Generator pomocniczy		
6	Oscyloskop		

Tab. 2. Wykaz parametrów wykorzystywanych czasomierzy-częstościomierzy cyfrowych

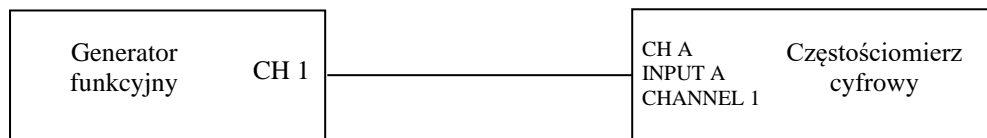
Parametr	Protek U2000A	Hameg HM8123	Hewlett–Packard 53131A	Hewlett–Packard 53132A	Keysight 53220A
Zakres pomiaru częstotliwości	0,1 Hz ÷ 100 MHz	0,1mHz ÷ 3 GHz	0,1 Hz ÷ 225 MHz	0,1 Hz ÷ 225 MHz	1 mHz ÷ 350 MHz
Zakres pomiaru okresu	0,5 μs ÷ 0,2 s	5 ns ÷ 10000 s	4,44 ns ÷ 10 s	4,44 ns ÷ 10 s	2,8 ns ÷ 1000 s
Niepewność wzorca częstotliwości δ_{tB}	$5 \cdot 10^{-6}$	$0,5 \cdot 10^{-6}$	$5 \cdot 10^{-6}$	$5 \cdot 10^{-6}$	$1,5 \cdot 10^{-6}$
Czas otwarcia bramki t_B	0,01/0,1/1/10 s	1 ms ÷ 65 s	1 ms ÷ 1000 s	1 ms ÷ 1000 s	0,1 ms ÷ 1000 s
Rozdzielczość pomiaru czasu t_{res}	-	12,5 ns	350 ps	100 ps	100 ps

1. POMIAR CZĘSTOTLIWOŚCI

1.1. Zastosowanie częstotliwościomierza cyfrowego Protek U2000A

1.1.1. Układ pomiarowy

UWAGA: w pomiarach nie przekraczać napięcia $U_{pp} = 2\text{ V}$



1.1.2. Pomiary

Na kanał A (ozn. CH A) częstotściomierza podać napięcie sinusoidalne o zadanych w tabeli częstotliwościach. Zmierzyć częstotliwość badanego sygnału metodą:

- bezpośrednią przy różnych czasach otwarcia bramki t_B ,
- pośrednią (pomiar okresu) przy pomiarze 1 okresu i 10 okresów.

Tab. 3. Wyniki pomiarów częstotliwości i okresu częstotściomierzem cyfrowym Protek U2000A

f_x	Hz	5	500	50 k	500 k	5 M
<i>Pomiary bezpośrednie częstotliwości</i>						
$t_B = 0,1\text{ s}$	f_w	kHz				
$t_B = 1\text{ s}$	f_w	kHz				
$t_B = 10\text{ s}$	f_w	kHz				
<i>Pomiary pośrednie częstotliwości</i>						
$1 \times T_x$	T_w	μs				
$10 \times T_x$	T_w	μs				

1.2. Zastosowanie częstotściomierza cyfrowego Hameg HM8123

Układ pomiarowy jak w punkcie 1.1.1.

Sygnal sinusoidalny o napięciu $U_{pp} = 2\text{ V}$ i o zadanej wg tabeli częstotliwości podać na wejście A (ozn. Input A) częstotściomierza. Notować wszystkie cyfry wskazania przyrządu. Zapisać czas otwarcia bramki t_B .

Tab. 4. Wyniki pomiarów częstotliwości częstotściomierzem cyfrowym Hameg HM8123

f_x	f_w	t_B
Hz	Hz	s
2		
200		
20 k		
2 M		
15 M		

1.3. Zastosowanie częstotliwościomierza cyfrowego HP53131A / HP53132A / Keysight 53220A

Układ pomiarowy jak w p. 1.1.1.

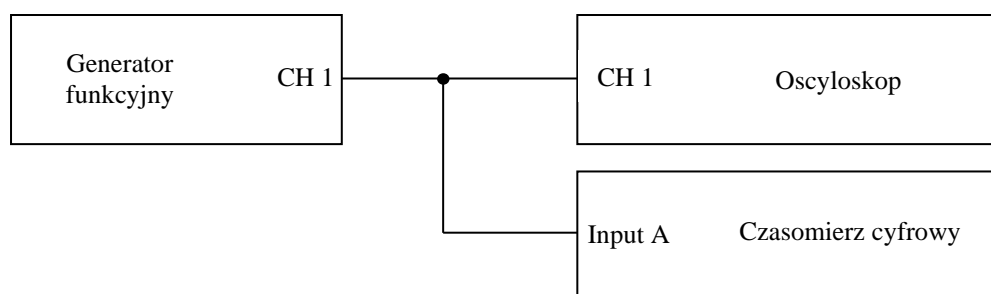
Sygnał sinusoidalny o napięciu $U_{pp} = 2\text{ V}$ i o zadanej wg tabeli częstotliwości podać na kanał 1 częstotliwościomierza. Notować wszystkie cyfry wskazania przyrządu. Zapisać czas otwarcia bramki t_B .

Tab. 5. Wyniki pomiarów częstotliwości częstotliwościomierzem cyfrowym

f_x	f_w	t_B
Hz	Hz	s
5		
50		
500		
5 k		
50 k		
500 k		
30 M		

2. POMIAR PRZEDZIAŁÓW CZASU

2.1. Układ pomiarowy z wykorzystaniem przyrządu Hameg HM8123



2.2. Pomiary

Zmierzyć czasy trwania impulsów metodą oscyloskopową oraz z wykorzystaniem czasomierza cyfrowego. Wyniki pomiarów zamieścić w tabeli 6.

Tab. 6. Wyniki pomiaru czasu trwania impulsu

Generator	Oscyloskop			Czasomierz
t_{ix} [μs]	D_t [$\mu\text{s}/\text{dz}$]	L [dz]	$t_{i(\text{osc.})}$ [μs]	t_{iw} [μs]
1000				
500				
100				
50				
10				
5				
0,5				
0,1				

3. METODY OSCYLOSKOPOWE POMIARU CZASU I CZĘSTOTLIWOŚCI

3.1. Metoda pośrednia pomiaru częstotliwości

3.1.1. Układ pomiarowy



3.1.2. Pomiary

Na generatorze badanym ustawić częstotliwość $f_x = 10 \text{ kHz}$

Zmierzyć częstotliwość sygnału metodą pośrednią poprzez pomiar okresu.

Pomiar przeprowadzić dla trzech oscylogramów (liczba pełnych cykli badanego sygnału widoczna na ekranie oscyloskopu kolejno: $n = 1$, $n = 2$ i $n = 5$).

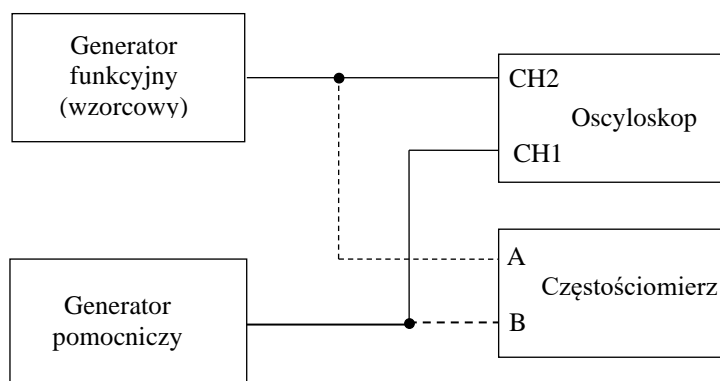
Uwaga: regulator płynnej regulacji współczynnika czasu należy ustawić w prawe skrajne położenie (kalibracja).

Tab. 7. Wyniki pomiaru okresu sygnału za pomocą oscyloskopu

sygnał sinusoidalny, $f_x = 10 \text{ kHz}$				
n	–	1	2	5
D_t	$\mu\text{s/dz}$			
L	dz			
T	μs			

3.2. Metoda porównawcza figur Lissajous

3.2.1. Układ pomiarowy



3.2.2. Pomiary

Przełączyć oscyloskop na tryb pracy X–Y. Na generatorze pomocniczym (mniej dokładnym) ustawić sygnał sinusoidalny o częstotliwości $f \approx 6 \text{ kHz}$. Sygnał ten podać na wejście CH1 oscyloskopu. Na wejście CH2 oscyloskopu podać sygnał sinusoidalny o częstotliwości wzorcowej f_w której wartość w stosunku do f_x jest równa wartości podanej w tabeli.

Regulując częstotliwością generatora wzorcowego, ustawić na ekranie ustabilizowane figury Lissajous odpowiednie dla zadanych w tabeli stosunków częstotliwości f_w / f_x . Naszkicować oscylogramy i obliczyć częstotliwość f_x .

Przełączyć przewody do częstościomierza (linia przerywana na schemacie). Zmierzyć częstościomierzem stosunek dwóch częstotliwości (funkcja ratio). Wyniki zamieścić w tabeli 8.

Tab. 8. Wyniki pomiaru częstotliwości metodą porównawczą za pomocą oscyloskopu

$f_w : f_x$	1 : 1	1 : 2	2 : 1	2 : 3	3 : 2
oscylogram					
f_w [kHz]					
f_x [kHz]					
$\frac{f_w}{f_x}$					

Oznaczenia:

f_w – częstotliwość odczytana z generatora wzorcowego,

f_x – częstotliwość obliczona ze wzoru: $f_x = f_w \frac{n_y}{n_x}$

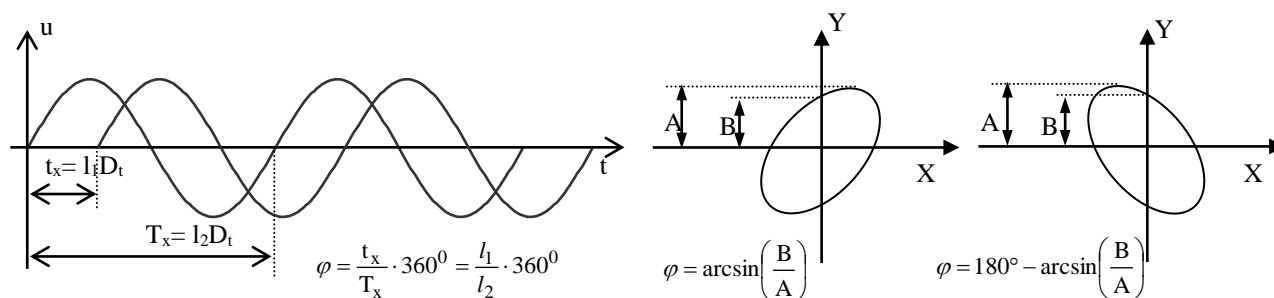
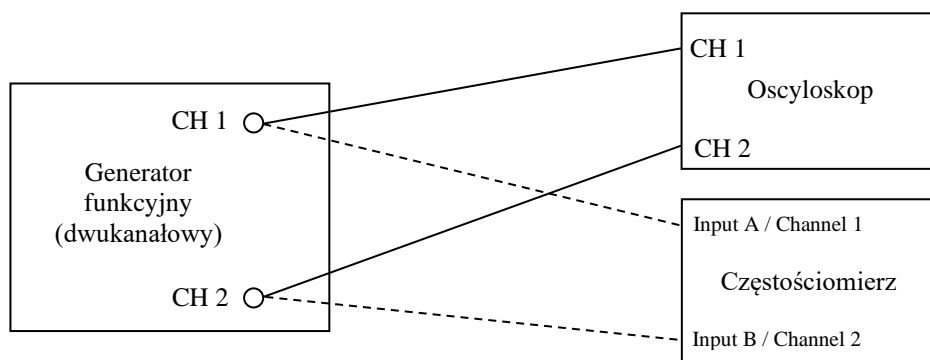
n_x – liczba przecięć figury Lissajous z osią OX oscyloskopu,

n_y – liczba przecięć figury Lissajous z osią OY oscyloskopu,

$\frac{f_w}{f_x}$ – stosunek częstotliwości zmierzony częstotlicmiernikiem cyfrowym.

4. POMIARY KĄTA PRZESUNIĘCIA FAZOWEGO

4.1. Układ pomiarowy z wykorzystaniem przyrządów HM8123 i HP53131A



4.2. Pomiary

Zmierzyć kąt przesunięcia fazowego dla sygnałów sinusoidalnych o kilku częstotliwości podanych przez prowadzącego. Pomiary przeprowadzić metodą oscyloskopu dwukanałowego, metodą figur Lissajous oraz mierząc przesunięcie fazowe wybranym częstotlicmiernikiem cyfrowym (patrz schemat – linia przerywana). Przy

pomiarze metodą figur Lissajous pamiętać o przełączeniu oscyloskopu na tryb pracy X–Y oraz o ustawieniu plamki świetlnej (przy zwarceniu obu kanałów do masy) w punkcie centralnym układu współrzędnych. Wyniki pomiarów zamieścić w tabeli 9.

Tab. 9. Wyniki pomiarów przesunięcia fazowego

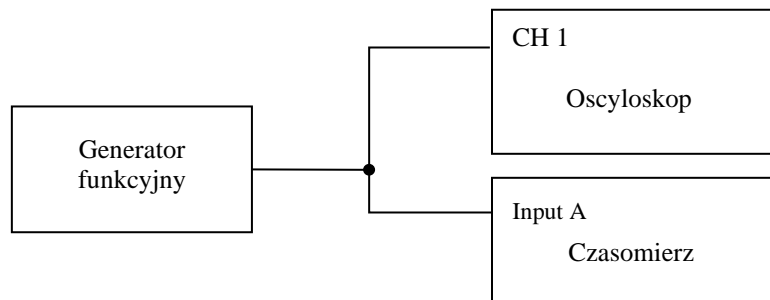
Generator		Oscyloskop						Częstościomierz
		Metoda oscyloskopu dwukanałowego			Metoda figur Lissajous			
f	φ_{gen}	l_1	l_2	φ_{os}	A	B	φ_L	φ_{cz}
kHz	(°)	dz	dz	(°)	dz	dz	(°)	(°)

Oznaczenia:

- φ_{gen} – kąt przesunięcia fazowego ustawiony na generatorze funkcyjnym,
- φ_{os} – kąt przesunięcia fazowego zmierzony metodą oscyloskopu dwukanałowego,
- φ_L – kąt przesunięcia fazowego zmierzony metodą figur Lissajous,
- φ_{cz} – kąt przesunięcia fazowego zmierzony częstościomierzem.

5. POMIAR WSPÓŁCZYNNIKA WYPEŁNIENIA D

5.1. Układ pomiarowy z wykorzystaniem przyrządu HM8123



5.2. Pomiary

Dla stałej częstotliwości $f_{gen} = 5$ kHz i różnych współczynników wypełnienia nastawianych na generatorze dokonać pomiaru za pomocą oscyloskopu i czasomierza: czasu trwania impulsu, okresu i współczynnika wypełnienia. Wyniki pomiarów przedstawić w tabeli 10.

Tab. 10. Wyniki pomiarów współczynników wypełnienia

D_{gen}	Oscyloskop		Czasomierz		
	t_i	T_i	t_i	T_i	D_{zm}
%	μs	μs	μs	μs	%
10					
15					
20					
25					
35					

Oznaczenia:

D_{gen} – współczynnik wypełnienia ustawiony na generatorze,

f_{gen} – częstotliwość ustawiona na generatorze,

t_i – czas trwania impulsu,

T_i – okres powtarzania impulsów,

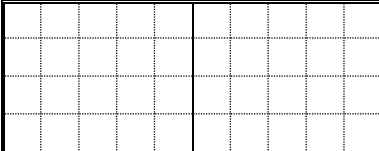
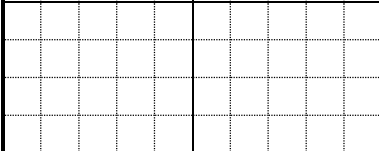
D_{zm} – współczynnik wypełnienia zmierzony czasomierzem (pomiar bezpośredni).

6. POMIAR CZASÓW NARASTANIA I OPADANIA ZBOCZY IMPULSU

Układ pomiarowy jak w punkcie 5.1. Wykorzystać czasomierz HP53131A / HP53132A / Keysight 5322A.

Na generatorze ustawić sygnał prostokątny o parametrach: $f_{gen} = 2$ MHz, $D = 50\%$. Narysować oscylogram pojedynczego impulsu badanego sygnału widoczny na oscyloskopie oraz zmierzyć podane w tabeli 11 parametry impulsu za pomocą czasomierza.

Tab. 11. Wyniki pomiarów czasu narastania i czasu opadania zboczy impulsu prostokątnego

Oscylogram	Pomiary czasomierzem
	$t_n =$
	$t_o =$

Oznaczenia:

t_n – czas narastania zbocza zmierzony czasomierzem

t_o – czas opadania zbocza zmierzony czasomierzem