

ZAKŁAD EKSPLOATACJI SYSTEMÓW ELEKTRONICZNYCH
INSTYTUT SYSTEMÓW ELEKTRONICZNYCH
WYDZIAŁ ELEKTRONIKI
WOJSKOWA AKADEMIA TECHNICZNA

PODSTAWY EKSPLOATACJI SYSTEMÓW

ĆWICZENIE LABORATORYJNE
NR 4

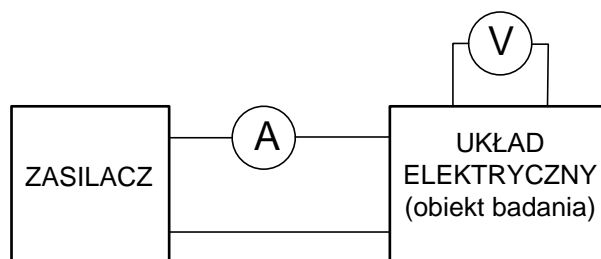
SPRAWOZDANIE

***WYZNACZANIE OPTYMALIZOWANYCH PROCEDUR
DIAGNOSTYCZNO-OBSŁUGOWYCH***

Grupa				
Lp.	Nazwisko i Imię	Ocena	Data wykonania ćwiczenia	
1.	Prowadzący ćwiczenie	
2.	Data oddania sprawozdania	
3.		
4.	Uwagi	
5.		
6.		
7.		
8.		

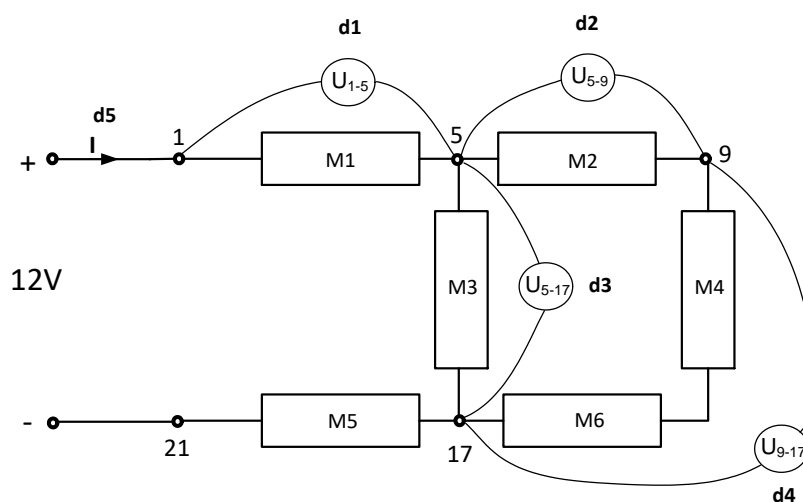
WYNIKI BADAŃ

1. Układ badawczy



Rys. 1. Schemat układu badawczego

2. Obiekt badań



Rys. 2. Schemat obiektu badań diagnostycznych (obwodu 2-oczkowego)

Oznaczenia: M1÷M6 – moduły podlegające diagnozowaniu; d1÷d4 – sprawdzenia polegające na pomiarze napięcia pomiędzy wskazanymi punktami obwodu; d5 – sprawdzenie polegające na pomiarze prądu na wejściu obwodu

Objaśnienia:

- Sprawdzenie** polega na wykonaniu pomiaru napięcia pomiędzy określonymi punktami badanego obwodu elektrycznego lub na wykonaniu pomiaru natężenia prądu w przewodzie wejściowym obwodu (rys.2).
- Wynik sprawdzenia** \mathcal{D}_i^k (symptom) jest **pozytywny** ($k=1$), gdy wartość sygnału zawiera się w przedziale odpowiadającym stanowi zdatności obiektu – czyli jest w przedziale dopuszczalnym; lub jest **negatywny** ($k=0$), gdy wartość sygnału znajduje się poza przedziałem odpowiadającym stanowi zdatności obiektu – czyli jest w przedziale niedopuszczalnym, np. ma wartość zerową;
- Wartości znamionowe wielkości funkcjonalnych:**

$U_Z = \dots\dots\dots$ V – znamionowe napięcie zasilające;

$I_Z \approx \dots\dots\dots$ mA — znamionowa wartość prądu w module M1

3. Wyniki pomiarów i wnioskowania diagnostycznego

Tabela 1. Tabela relacji diagnostycznych

Symptomy funkcjonalne \ \ stany techniczne	\mathcal{E}^1	\mathcal{E}^{01}	\mathcal{E}^{02}	\mathcal{E}^{03}	\mathcal{E}^{04}	\mathcal{E}^{05}	\mathcal{E}^{06}
Wart. nap. U_{1-5} [V]							
Symptom \mathcal{D}_1							
Wart. nap. U_{5-9} [V]							
Symptom \mathcal{D}_2							
Wart. nap. U_{5-17} [V]							
Symptom \mathcal{D}_3							
Wart. nap. U_{9-17} [V]							
Symptom \mathcal{D}_4							
Wart. prądu I [mA]							
Symptom \mathcal{D}_5							

Tabela 2. Macierz diagnostyczna

Symptomy \ \ stany	\mathcal{E}^1	\mathcal{E}^{01}	\mathcal{E}^{02}	\mathcal{E}^{03}	\mathcal{E}^{04}	\mathcal{E}^{05}	\mathcal{E}^{06}
Symptom \mathcal{D}_1							
Symptom \mathcal{D}_2							
Symptom \mathcal{D}_3							
Symptom \mathcal{D}_4							
Symptom \mathcal{D}_5							
	Syndrom stanu \mathcal{E}^1	Syndrom stanu \mathcal{E}^{01}	Syndrom stanu \mathcal{E}^{02}	Syndrom stanu \mathcal{E}^{03}	Syndrom stanu \mathcal{E}^{04}	Syndrom stanu \mathcal{E}^{05}	Syndrom stanu \mathcal{E}^{06}

4. Obraz procedury diagnozowania (dendryt)

WNIOSKI

(zawierające m. in. wyniki badań weryfikacyjnych wyznaczonej procedury diagnozowania)